



CHECK VALVES

单向阀 (CV1, CV4, CV5 系列)

COMPANY INTRODUCTION

公司简介

Solutions for Life



公司简介

捷锐企业（上海）有限公司，研发制造高洁净之集中供气系统及流体压力控制相关零组件、系统设备、仪器仪表、焊割器具等，并设有技术支持部为客户提供技术咨询、设计、工程安装及维修等服务。产品主要应用在半导体、气体、化工、生物科技、核电、航天、食品等行业。

质量保证

品质保证是捷锐营运流程不可分割的部分，从接单、制造到出货，我们采用了 ISO 9001 质量系统及全员品质管理体系 (TQM)，确保产品质量。捷锐产品符合现行标准，包括：UL, ANSI, SEMI, NFPA, ASME, ASTM, API, CE, 3C 等标准与认证。

深耕企业文化，强调团队合作

捷锐每一位新进人员前两个月必须接受相关知识与企业文化培训，例如：公司领导以身作则、诚实、积极、拒绝傲慢与惰性；所有员工必须具有工作热忱，擅于沟通，无界限互动，合作促进，倾力解决，充满自信，不断学习，追求理想与愿景，使全体员工拥有捷锐人独特的价值观和行为规范。

具备多功能制造技术

捷锐培育了大批的工程技术人员，从零件、组件到系统设备，生产一贯作业。厂区具备夹治具制造、精密加工机械、电解抛光、自动精密焊接、多功能实验室、无尘室、高精度检测仪器、仪表等设施与设备。

先进的检验设备

捷锐配置了大量的检测设备，如：三坐标投影仪、减压器全流量测试装置、氧浓度测试仪、数显微小硬度计、金相显微镜、弹簧测试仪、氦气测漏仪、粗糙度测试仪等。



02. CV1 系列单向阀



04. CV4 系列单向阀



06. CV5 系列单向阀

CV1 SERIES

CV11, CV12, CV13, CV14, CV15, CV16 系列单向阀

Solutions for Life



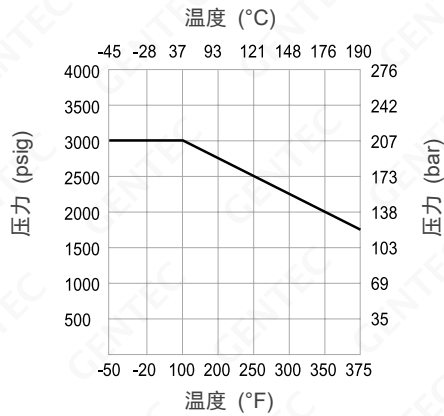
结构特点 Features

- 最高使用压力：3000 psi (207 bar)
- 接口形式：NPT 螺纹，GENLOK 卡套式接头
- 规格：6 mm，10 mm，12 mm
1/8", 1/4", 3/8", 1/2", 3/4", 1"

密封材料 Seal Materials

- 不锈钢单向阀标准配置为：氟橡胶
- 可选择下表的密封材料

密封材料	选型编号	适用温度 (°C)
氟橡胶	-R	-23 ~ 190
丁晴橡胶	-B	-23 ~ 121
乙丙橡胶	-Y	-45 ~ 148
氯丁橡胶	-N	-40 ~ 121
Kalrez®	-Q	-23 ~ 190



开启/复位压力值 Cracking and Reseal Pressures

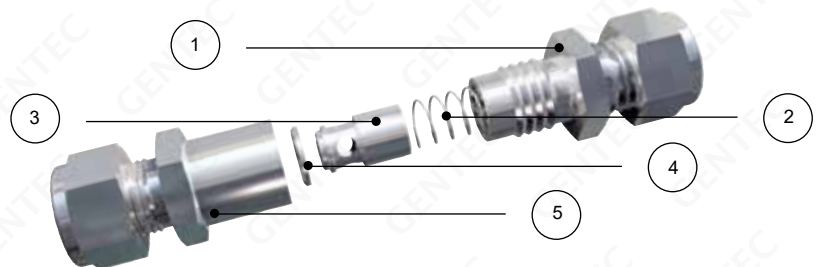
- 不锈钢单向阀标准配置为：氟橡胶
- 可选择下表的密封材料

压力规格 psi (bar)	开启压力 psi (bar)	最小复位压力 psi (bar)
1 (0.07)	最小2 (0.14)	6 (0.41)反向压力
3 (0.20)	2.5~4 (0.17~0.28)	6 (0.41)反向压力
10 (0.69)	8~13 (0.55~0.90)	7 (0.48)
25 (1.72)	23~28 (1.59~1.93)	20 (1.38)

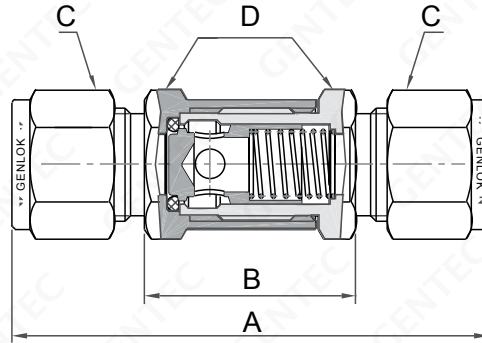
测试条件: 20°C 空气

结构材料 Materials of Construction

零件	材料
1 出气端母体	316 SS
2 弹簧	316 SS
3 阀芯	316 SS
4 O 形圈	氟橡胶®
5 进气端母体	316 SS



尺寸图 Dimensions



公制 Metric

型号	通径 (mm)	CV	连接形式		尺寸 (mm)			
			进气	出气	A	B	C (Hex Flat)	D (Hex Flat)
SS-CV11-TF6M	4.8	0.47	6 mm GENLOK		60.5	25.0	14.0	15.9
SS-CV12-TF10M	7.1	1.48	10 mm GENLOK		64.0	24.9	19.0	17.5
SS-CV13-TF12M	9.9	1.70	12 mm GENLOK		77.0	32.8	22.0	23.8

英制 Fractional

型号	通径 (in.)	CV	连接形式		尺寸 (in.)			
			进气	出气	A	B	C (Hex Flat)	D (Hex Flat)
SS-CV11-TF2	0.19	0.16	1/8" GENLOK		2.19	0.98	7/16	5/8
SS-CV11-NT2			1/8" Male NPT		1.75		-	
SS-CV11-FNT2		1/8" Female NPT		1.84	-			
SS-CV11-TF4		1/4" GENLOK		2.36	9/16			
SS-CV11-NT4-TF4	1/4" Male NPT	1/4" GENLOK	2.22					
SS-CV11-NT4	0.28	1.48	1/4" Male NPT		2.10	-	-	
SS-CV12-FNT4			1/4" Female NPT		2.24	-	-	
SS-CV12-TF6			3/8" GENLOK		2.58	-	11/16	3/4
SS-CV12-NT6	3/8" Male NPT		2.19	1.07	-			
SS-CV13-FNT6	0.39	1.70	3/8" Female NPT		2.51	-	-	
SS-CV13-TF8			1/2" GENLOK		3.16	-	7/8	7/8
SS-CV13-NT8	1/2" Male NPT		2.93	1.43	-			
SS-CV14-FNT8	0.53	2.60	1/2" Female NPT		3.33	-	-	
SS-CV14-TF10			5/8" GENLOK		3.61	1.89	1	1-1/8
SS-CV15-TF12	0.63	5.20	3/4" GENLOK		4.36	2.64	1-1/8	
SS-CV15-NT12			3/4" Male NPT		4.15		-	1-1/4
SS-CV15-FNT12			3/4" Female NPT		4.06		-	
SS-CV16-TF16	0.71	9.00	1" GENLOK		4.77	2.69	1-1/2	
SS-CV16-NT16			1" Male NPT		4.58		-	1-3/8
SS-CV16-FNT16			1" Female NPT		4.39		-	

订购指南 Ordering Information

Ex: SS	- CV11	- NT4	- TF4	- R	- 1
母体材料 Valve Material	系列号 Series Number	进气连接 Inlet Connection	出气连接 Outlet Connection	阀杆形式 Valve Stem Form	开启压力值 Cracking Pressure
SS: 316L	CV11, CV12, CV13, CV14, CV15, CV16	NT4: 1/4" Male NPT 详见上表	TF4: 1/4" GENLOK 详见上表	R: 氟橡胶 B: 丁晴橡胶 Y: 乙丙橡胶 N: 氯丁橡胶 Q: Kalrez®	1: 1 psi (0.07bar) 3: 3 psi (0.21bar) 10: 10 psi (0.7bar) 25: 25 psi (1.72bar)

CV4 SERIES

CV42, CV43 系列单向阀

Solutions for Life



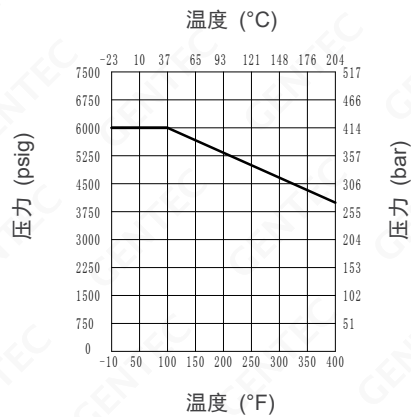
结构特点 Features

- 最高使用压力：6000 psi (414 bar)
- 接口形式：NPT 螺纹，GENLOK 卡套式接头
- 规格：1/8"，1/4"，3/8"，1/2"

密封材料 Seal Materials

- 不锈钢单向阀标准配置为：氟橡胶
- 可选择下表的密封材料

密封材料	选型编号	适用温度 (°C)
氟橡胶	-R	-23 ~ 190
乙丙橡胶	-Y	-45 ~ 148
氯丁橡胶	-N	-40 ~ 121



开启/复位压力值 Cracking and Reseal Pressures

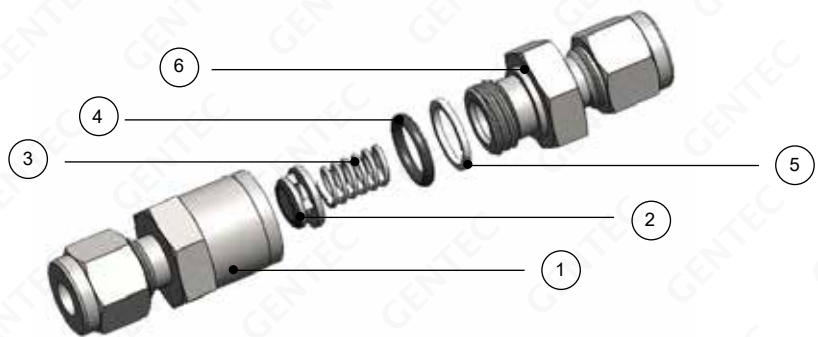
- 不锈钢单向阀标准配置为：氟橡胶
- 可选择下表的密封材料

压力规格 psi (bar)	开启压力 psi (bar)	最小复位压力 psi (bar)
1 (0.07)	最小2 (0.14)	6 (0.41)反向压力
3 (0.20)	2.5~4 (0.17~0.28)	6 (0.41)反向压力
10 (0.69)	7~15 (0.48~1.00)	3 (0.20)
25 (1.72)	20~30 (1.3~2.0)	17 (1.10)

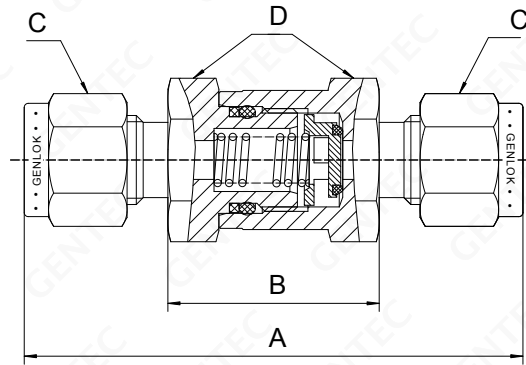
测试条件：20°C 空气

结构材料 Materials of Construction

零件	材料
1 进气端母体	316 SS
2 阀芯	氟橡胶 (316)
3 弹簧	316 SS
4 O 形圈	氟橡胶®
5 挡圈	PTFE®
6 出气端母体	316 SS



尺寸图 Dimensions



英制 Fractional

型号	通径 (in.)	CV	连接形式		尺寸 (in.)			
			进气	出气	A	B	C (Hex Flat)	D (Hex Flat)
SS-CV42-TF2	0.093	0.15	1/8"GENLOK		2.2	0.94	7/16	11/16
SS-CV42-TF4	0.19	0.47	1/4"GENLOK		2.43	1.03	9/16	11/16
SS-CV42-NT2			1/8"Male NPT		1.79	0.93	-	11/16
SS-CV42-FNT2			1/8"Female NPT		1.73	1.05	-	11/16
SS-CV42-NT4			1/4"Male NPT		2.12	1.02	-	11/16
SS-CV42-FNT4			1/4"Female NPT		1.98	1.79	-	11/16
SS-CV42-VM4					1/4" FSR		2.28	1.04
SS-CV43-TF6	0.33	1.8	3/8"GENLOK		2.75	1.26	11/16	1
SS-CV43-TF8			1/2"GENLOK		2.97	1.22	7/8	1
SS-CV43-FNT6			3/8" Female NPT		2.55	1.46	-	1
SS-CV43-NT6			3/8" Male NPT		2.36	1.26	-	1
SS-CV43-NT8			1/2" Female NPT		2.73	1.77	-	1
SS-CV43-FNT8			1/2" Male NPT		3.03	1.77	-	1 1/16
SS-CV43-VM8			1/2" FSR		2.74	1.02	-	1

订购指南 Ordering Information

Ex: SS	- CV42	- NT4	- R	- 1
母体材料 Valve Material	系列号 Series Number	进\出气连接 Inlet Connection	阀杆形式 Valve Stem Form	开启压力值 Cracking Pressure
SS: 316L	CV42 CV43	NT4: 1/4" Male NPT 详见上表	R: 氟橡胶 Y: 乙丙橡胶 N: 氯丁橡胶	1: 1 psi (0.07bar) 3: 3 psi (0.21bar) 10: 10 psi (0.7bar) 25: 25 psi (1.72bar)

CV5 SERIES

CV52 系列单向阀

Solutions for Life



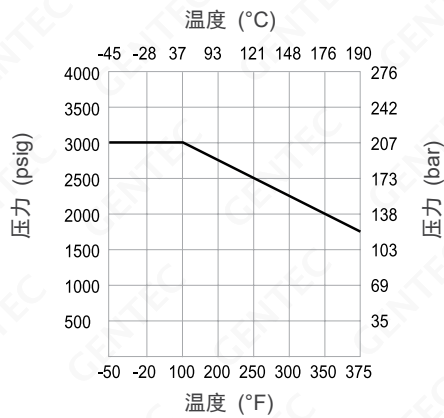
结构特点 Features

- 最高使用压力: 3000 psi (207 bar)
- 接口形式: GENLOK 卡套式接头
NPT 螺纹, VM 面密封螺纹
- 规格: 1/4", 3/8", 1/2"

密封材料 Seal Materials

- 不锈钢单向阀标准配置为: 氟橡胶
- 可选密封材料: 乙丙橡胶

密封材料	选型编号	适用温度 (°C)
氟橡胶	-R	-23 ~ 190
乙丙橡胶	-Y	-45 ~ 148



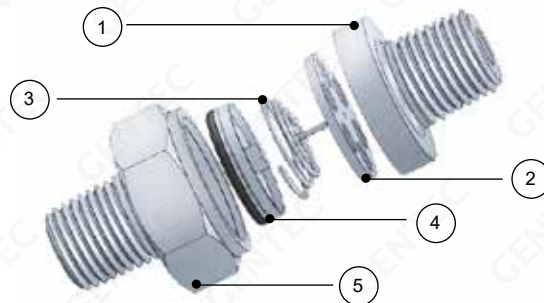
开启/复位压力值 Cracking and Reseal Pressures

压力规格 psi (bar)	开启压力 psi (bar)	最小复位压力 psi (bar)
1 (0.07)	2 (0.14)	6 (0.41)

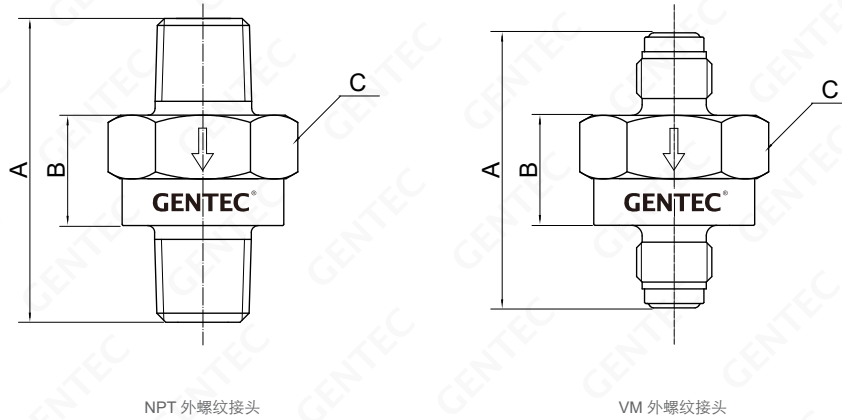
测试条件: 21°C 空气, 最小复位压力为反向压力。

结构材料 Materials of Construction

零件	材料
1 进气端母体	316 L
2 垫片	316 L
3 弹簧	316 L
4 阀芯	316L+ 氟橡胶、316L+ 乙丙橡胶
5 出气端母体	316 L



尺寸图 Dimensions



NPT 外螺纹接头

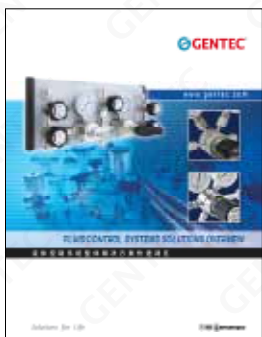
VM 外螺纹接头

英制 Fractional

型号	口径 in.	CV	连接形式		尺寸 in.		
			进气	出气	A	B	C (Hex Flat)
SL-CV52-TF4	0.18	0.55	1/4" GENLOK		1.47	0.66	15/16
SL-CV52-TF6	0.28	0.55	3/8" GENLOK		1.60	0.65	15/16
SL-CV52-TF8	0.40	0.70	1/2" GENLOK		1.60	0.65	15/16
SL-CV52-NT4	0.24	0.55	1/4" Male NPT		1.73	0.63	15/16
SL-CV52-NT6	0.32	0.55	3/8" Male NPT		1.83	0.66	15/16
SL-CV52-VM4	0.18	0.55	1/4" FSR		1.89	0.66	15/16
SL-CV52-VM8	0.40	0.70	1/2" FSR		2.26	0.67	15/16

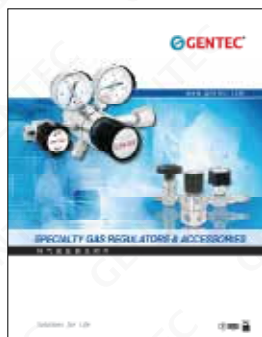
订购指南 Ordering Information

Ex: SL	- CV52	- NT4	- R
母体材料 Valve Material	系列号 Series Number	进\出气连接 Inlet Connection	阀杆形式 Valve Stem Form
SL: 316L	CV52	NT4: 1/4" Male NPT 详见上表	R: 氟橡胶 Y: 乙丙橡胶



流体系统整体解决方案 快速浏览

- 一般工业/特气/超高纯减压器
- 仪表/高纯阀门
- 钢瓶阀和钢瓶接头
- 管路安全产品/管路附件
- 卡套/管路/高纯接头
- 压力表/工业报警器/特气控制面板



特气减压器

- 特气减压器
- 背压阀
- 压力表
- 附件



高纯产品

- U 系列高纯减压器
- DV 系列高纯阀门
- 高纯压力表
- 高纯接头



阀门总览

- 针阀
- 球阀
- 膜片阀
- 表阀
- 单向阀
- 过流阀
- 泄压阀
- 瓶阀



特气汇流排

- 特气控制面板
- 特气汇流排
- 特气控制终端
- 其他控制系统
- 附件



针阀

- NV1 系列
- NV4 系列
- NV5 系列



膜片阀

- DV11 系列
- DV13 系列
- DV51 系列
- DV53 系列
- DV54 系列
- DV74 系列
- DV82 系列
- DV84 系列
- DV51 系列
- DV86 系列
- DV88 系列
- DV90 系列



泄压阀

- RV31 系列
- RV32 系列



钢瓶阀

- V200 系列
- V300 系列
- V600 系列



卡套接头

- 外螺纹接头（弯头）
- 内螺纹接头（弯头）
- 管接头（弯头）
- 三通（四通）接头
- 变径管接头
- 管塞、管帽
- 螺帽
- 卡套



管路接头

- 六角外螺纹接头
- 六角内螺纹接头
- 内螺纹转换接头
- 弯头
- 三通接头
- 四通接头
- 活接头、堵头
- 软管接头



焊接接头

- 对焊焊接接头
- 卡口对焊焊接接头
- 微型焊接接头
- 承插焊接接头

您可以通过以下2种方式了解更多相关目录

- 1、直接联系捷锐公司告诉我们你所感兴趣的目录
- 2、登入我们的网站注册帐户，即可查看并下载目录

如果您想了解我们全部系列的特气产品，敬请访问我们的网站：www.gentec.com



北京办事处（华北地区）

电话：010-65579420

传真：010-65578994

地址：北京丰台区顺三条21号2号楼
嘉业大厦12A10室

青岛办事处（山东地区）

电话：0532-66776940

传真：0532-66776941

地址：青岛市市南区福州南路19号
3号楼2404室

西安办事处（西北地区）

电话：029-88216277

传真：029-88216277

地址：西安市雁塔区南二环西段154号
易和蓝钻办公楼一单元10层04室

成都办事处（西南地区）

电话：028-85085744

传真：028-85081044

地址：成都市武侯区鞋都南一路9号
鞋王大厦C栋1403室

广州办事处（华南地区）

电话：020-38769677

传真：020-28856021

地址：广州市天河区中山大道西63号
电子科技大厦7楼

武汉办事处（华中地区）

电话：027-88121829

传真：027-88122039

地址：武汉市武昌区融侨华府
1栋2单元501室



捷锐企业（上海）有限公司

GENTEC (SHANGHAI) CORPORATION

上海市松江区玉树路1988号, 201699

电 话：021-67727722

传 真：021-67727754

网 址：www.gentec.com

电子邮件：info@gentec.com.cn



Genstar Technologies Company Inc.

4525 Edison Avenue, Chino, CA 91710, USA

Tel: 909-606-2726

Fax: 909-606-6485

www.gentec.com